

GLP 40-12

12V 40Ah

Zgodność z normami

PN-EN 60896-21:2007
 PN-EN 60896-22:2007
 PN-EN 61056-1:2008
 PN-EN 61056-2:2003(U)
 PN-E-83016:1999



Akumulatory bezobsługowe **GLOBAL POWER** wykonane są w technologii VRLA (AGM) i przeznaczone do stosowania w mniej wymagających systemach zasilania awaryjnego jak i innych aplikacjach w których akumulator pracuje cyklicznie. Preferowane zastosowania akumulatorów tej serii to: zasilanie rezerwowe CO, systemy automatyki oraz jako źródło energii w urządzeniach przenośnych, zasilanie silników i innych urządzeń w trybie pracy cyklicznej. Dla rozładowań 50% do 400 cykli pracy.

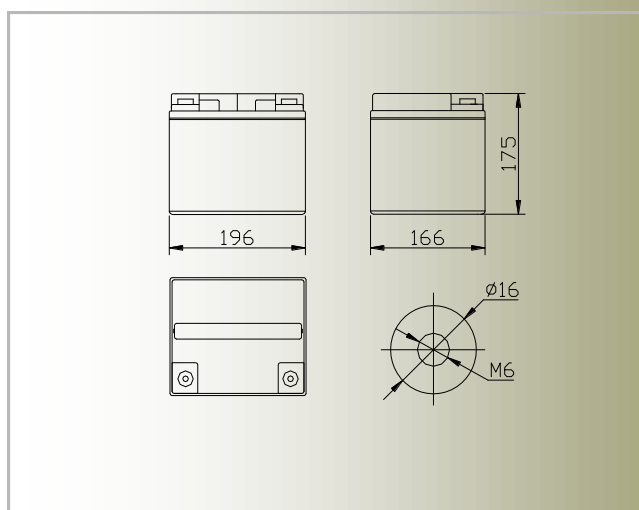
Projektowana żywotność wynosi **8-10 lat** dla 20-25 °C



Specyfikacja

Napięcie nominalne		12V
Pojemność nominalna		40,0 Ah
Wymiary	Długość	196 mm
	Szerokość	166 mm
Obudowa ABS/(UL94-HB) opcjonalnie UL94-V0	Wysokość	175 mm
	Wysokość całkowita	175 mm
Waga		11,9 kg

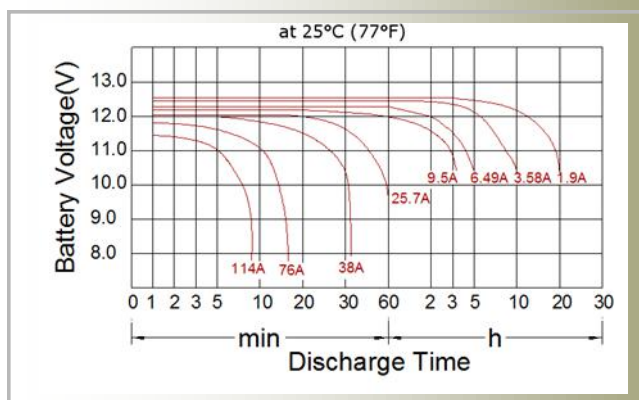
Wymiary



Charakterystyka

Pojemność dla 25°C i napięcia odcięcia 10,0V	20h	39,0 Ah
	5h	34,0 Ah
	1h	26,0 Ah
Rezystancja wewn.	akum. naład.	9,5 mΩ
Pojemność	dla 20°C	100%
	dla 0°C	85%
	dla -15°C	65%
Samorozładowanie	3 m-ce	91%
	6 m-cy	82%
	12 m-cy	64%
Terminal	Śruba M6	
Ładowanie	Buforowe	13,50-13,80V
	Cykliczne	14,40-15,00V
Max. prąd ładowania	11,0 A	
Max. prąd rozładowania	380 A (5 sek.)	
Temperatury pracy:		
Rozładowanie: -20°C ÷ 50°C		
Ładowanie: -10°C ÷ 50°C		
Przechowywanie: -20°C ÷ 50°C		

Ch-ka rozładowania w temp. 25 °C



GLP 40-12

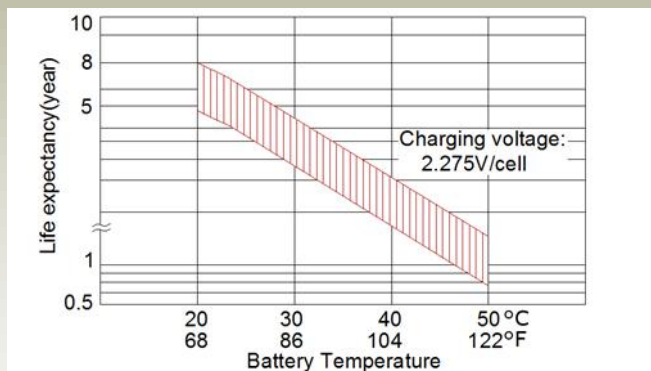
12V 40Ah

Zgodność z normami

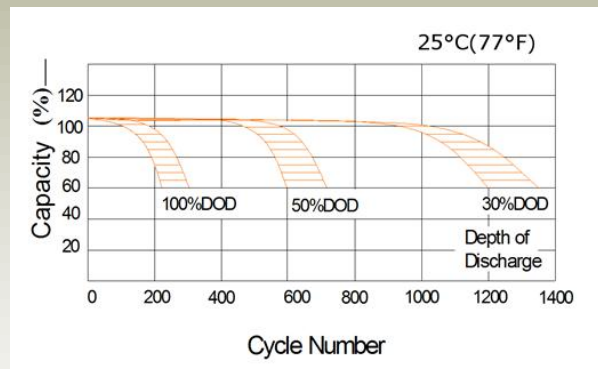
PN-EN 60896-21:2007
 PN-EN 60896-22:2007
 PN-EN 61056-1:2008
 PN-EN 61056-2:2003(U)
 PNE-83016:1999



Żywotność akumulatora dla pracy buforowej



Żywotność akumulatora dla pracy cyklicznej



Stałoprądowa charakterystyka rozładowania (A, 25°C)

Constant Current Discharge Characteristics Unit: A (25°C,77°F)

F.V / Time	5Min	10Min	15Min	30Min	1HR	2HR	3 HR	4HR	5HR	8HR	10HR	20HR
9.6V	112	101	88.0	47.8	25.7	14.5	9.88	8.08	6.97	4.75	3.74	1.96
10.0V	126	98.8	83.9	46.9	25.6	14.4	9.75	7.98	6.90	4.69	3.71	1.96
10.2V	124	97.5	82.3	46.6	25.6	14.3	9.72	7.92	6.87	4.66	3.71	1.96
10.5V	117	91.8	76.0	45.0	25.0	14.2	9.50	7.60	6.49	4.53	3.58	1.90
10.8V	111	85.5	69.7	43.4	24.5	14.0	9.25	7.28	6.11	4.50	3.48	1.84
11.1V	104	79.8	63.3	41.5	24.0	13.9	9.03	6.97	5.76	4.37	3.42	1.81

Stałomocowa charakterystyka rozładowania (Watt, 25°C)

Constant Power Discharge Characteristics Unit: Watt(25°C,77°F)

F.V / Time	5Min	10Min	15Min	30Min	1HR	2HR	3 HR	4HR	5HR	8HR	10HR	20HR
9.6V	1361	1108	975	545	285	170	116	95.0	80.8	56.4	46.2	23.5
10.0V	1352	1077	877	535	283	170	115	94.1	79.8	55.4	45.9	23.2
10.2V	1346	1077	833	532	283	170	115	93.4	79.2	54.8	45.6	23.0
10.5V	1289	1020	817	516	278	168	112	89.9	75.4	54.2	44.7	22.6
10.8V	1229	966	798	504	272	167	110	86.5	69.0	53.2	43.7	22.2
11.1V	1171	912	779	488	267	165	108	83.3	67.5	52.6	43.1	21.8