

GLP 55-12

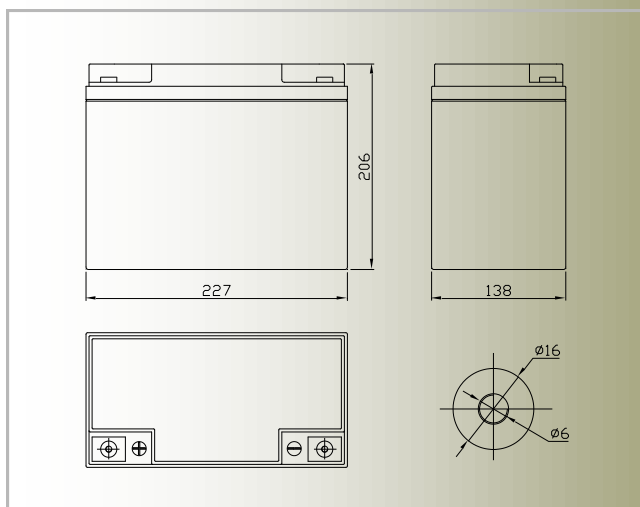
12V 55Ah

Zgodność z normami

PN-EN 60896-21:2007
 PN-EN 60896-22:2007
 PN-EN 61056-1:2008
 PN-EN 61056-2:2003(U)
 PN-E-83016:1999



Wymiary



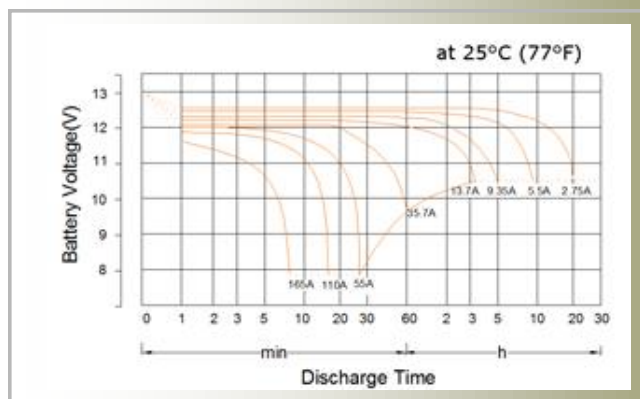
Specyfikacja

Napięcie nominalne	12V
Pojemność nominalna	55,0 Ah
Wymiary	Długość 227 mm
Obudowa ABS/(UL94-HB) opcjonalnie UL94-V0	Szerokość 138 mm
	Wysokość 206 mm
	Wysokość całkowita 206 mm
Waga	16,3 kg

Charakterystyka

Pojemność dla 25°C i napięcia odcięcia 10,0V	20h	55,0 Ah
	5h	47,0 Ah
	1h	36,0 Ah
Rezystancja wewn.	akum. naład.	9,0 mΩ
Pojemność	dla 20°C	100%
	dla 0°C	85%
	dla -15°C	65%
Samorozładowanie	3 m-ce	91%
	6 m-cy	82%
	12 m-cy	64%
Terminal	Śruba M6	
Ładowanie	Buforowe	13,50-13,80V
	Cykliczne	14,40-15,00V
Max. prąd ładowania	16,5 A	
Max. prąd rozładowania	450 A (5 sek.)	
Temperatury pracy:		
Rozładowanie: -20°C ÷ 50°C		
Ładowanie: -10°C ÷ 50°C		
Przechowywanie: -20°C ÷ 50°C		

Ch-ka rozładowania w temp. 25 °C



GLP 55-12

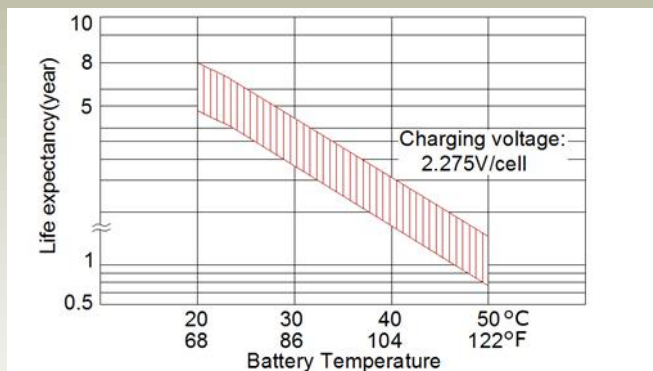
12V 55Ah

Zgodność z normami

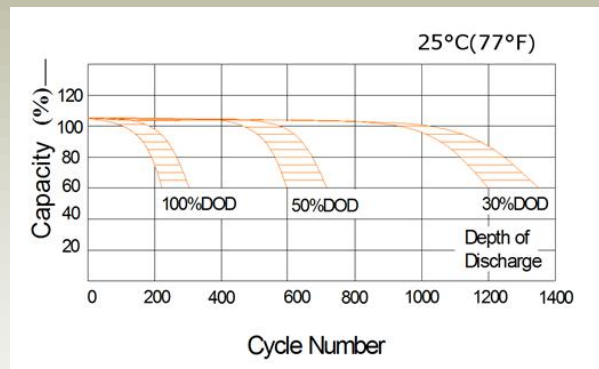
PN-EN 60896-21:2007
 PN-EN 60896-22:2007
 PN-EN 61056-1:2008
 PN-EN 61056-2:2003(U)
 PN-E-83016:1999



Żywotność akumulatora dla pracy buforowej



Żywotność akumulatora dla pracy cyklicznej



Stałoprądowa charakterystyka rozładowania (A, 25°C)

F.V/Time	5min	10min	15min	30min	45min	1h	2h	3h	5h	8h	10h	20h
9.60V	193	154	110	63.3	45.1	35.8	19.3	14.0	9.46	6.22	5.17	2.81
9.90V	187	149	105	62.2	44.6	35.5	19.1	13.9	9.41	6.22	5.17	2.81
10.20V	176	138	99.0	60.5	44.0	35.2	19.0	13.8	9.35	6.16	5.12	2.75
10.50V	154	116	93.5	57.2	43.5	34.7	18.7	13.6	9.35	6.11	5.12	2.75
10.80V	138	99	88.0	49.5	42.9	34.1	18.2	13.2	9.24	6.11	5.01	2.70

Stałomocowa charakterystyka rozładowania (Watt, 25°C)

F.V/Time	5min	10min	15min	30min	45min	1h	2h	3h	5h	8h	10h	20h
9.60V	2106	1692	1212	738	515	413	222	161	110	72.6	60.6	33.0
9.90V	2022	1620	1146	714	508	406	220	160	109	72.0	60.0	33.0
10.20V	1920	1524	1098	678	502	406	218	160	108	72.0	60.0	32.7
10.50V	1686	1290	1038	636	495	400	216	158	108	71.4	59.4	32.0
10.80V	1506	1158	978	551	488	393	209	153	107	71.4	58.4	31.4